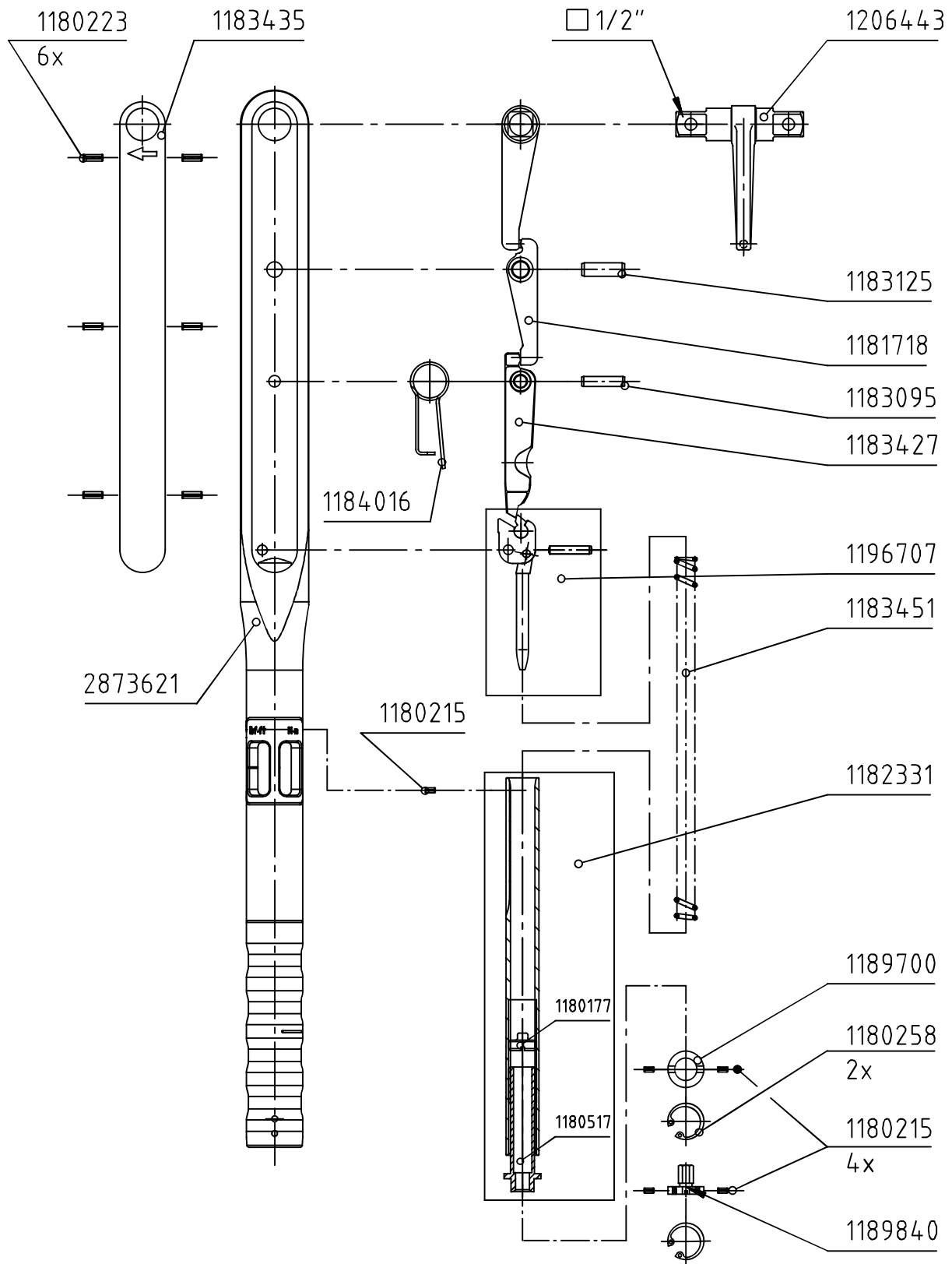


Index	Anderungs-Nr.	Anderung	Datum	Name
B	3283_0	2873621 war 11994/04	12.05.14	M.Eisner
C	3378_0	Auf Design 2016 umgestellt; Firmenname geändert	01.12.16	M.Eisner



gültig ab 2016

**GEDORE**  
TorqueTech GmbH · Solingen

Bearb.	16.08.01	Schlubbe	Änderungsindex	Ident.-Nr. (Teilenummer)
Gepr.	20.08.01	Baumann		
Norm				

Bezeichnung  
7578-00 Dremometer BCL A+S 1/2" 40-200 N·m